

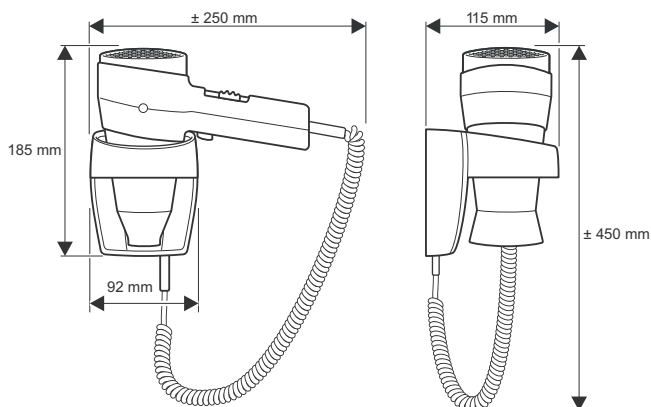
SUSZARKA HOTELOWA

Valera[®]
HOSPITALITY



SWISS  MADE

rzeczywiste kolory mogą się różnić od przedstawionych na zdjęciu



ACTION Super Plus 1600 Black

Nr kat.: 542.06/038A/Black

Montowana na ścianę suszarka hotelowa 1600W

- Przełącznik suwakowy:
 - 2-stopniowa regulacja nawiewu
 - 3-stopniowa regulacja temperatury
- Wyłącznik naciskowy
- Konstrukcja antypoślizgowa
- Końcówka koncentrująca nawiew
- Uchwyt ścienny:
 - wyłącznik bezpieczeństwa
- Rozciągliwy przewód
- Kołki i śruby mocujące w zestawie
- Kolor: czarny/chrom

Inne modele SMART:

- ACTION Super Plus 1200 Black
- ACTION Super Plus 1600 White
- ACTION Super Plus 1200 White



Zastrzeżone wszelkie prawa i możliwość modyfikacji.

01/2008


HOTEL SOLUTIONS

Dystrybutor:
P.T. LOX Sp. z o. o.
ul. Wiertnicza 115, 02-952 Warszawa
tel. (22) 8587859 | fax (22) 6421421
e-mail: biuro@valera.pl | [www: http://valera.pl](http://valera.pl)

SUSZARKI HOTELOWE