

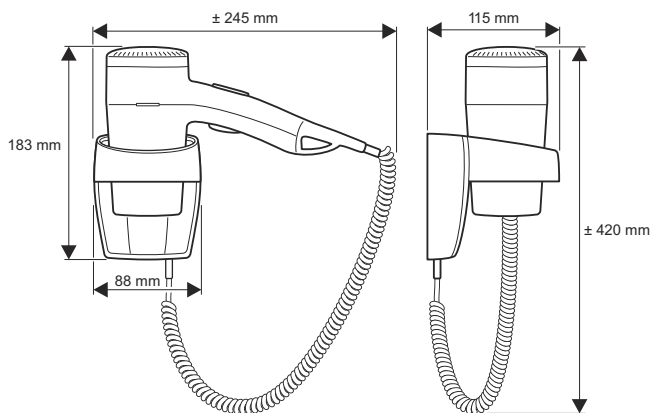
SUSZARKA HOTELOWA

Valera[®] HOSPITALITY



SWISS  MADE

rzeczywiste kolory mogą się różnić od przedstawionych na zdjęciu



PREMIUM 1200

Nr kat.: 533.04/038A

Montowana na ścianę suszarka
hotelowa 1200W

- Wyłącznik naciskowy:
- 1-stopniowa regulacja
nawiewu/temperatury
- Wyłącznik naciskowy
- Końcówka koncentrująca nawiew
- Nowoczesna ANTYBAKTERYJNA
powłoka Nano-Silver
- Uchwyt ścienny
- Wyłącznik bezpieczeństwa
- Kolor: biały - kość słoniowa (ecru)

Inne modele tej serii:

- PREMIUM 1600 Super
- PREMIUM 1200 Super
- PREMIUM 1600
- COMPACT 1200 Super Plus
- COMPACT 1200 Plus
- COMPACT 1100
- COMPACT 700



NANO-SILVER
ANTIBACTERIA



ECO-FRIENDLY



Zastrzeżone wszelkie prawa i możliwość modyfikacji.

SUSZARKI HOTELOWE

01/2008


HOTEL SOLUTIONS

Dystrybutor:
P.T. LOX Sp. z o. o.
ul. Wiertnicza 115, 02-952 Warszawa
tel. (22) 8587859 | fax (22) 6421421
e-mail: biuro@valera.pl | www: <http://valera.pl>