

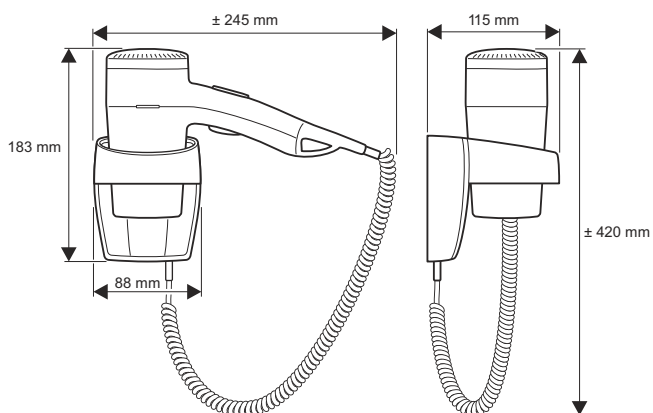
# SUSZARKA HOTELOWA

# Valera<sup>®</sup> HOSPITALITY



SWISS  MADE

rzeczywiste kolory mogą się różnić od przedstawionych na zdjęciu



## PREMIUM 1200 Super

Nr kat.: 533.03/038A

Montowana na ścianę suszarka  
hotelowa 1200W

- Przełącznik suwakowy:
  - 2-stopniowa regulacja nawiewu
  - 3-stopniowa regulacja temperatury
  - zimny strumień powietrza
- Wyłącznik naciskowy
- Końcówka koncentrująca nawiew
- Nowoczesna ANTYBAKTERYJNA powłoka Nano-Silver
- Uchwyt ścienny
- Wyłącznik bezpieczeństwa
- Kolor: biały - kość słoniowa (ecru)

## Inne modele tej serii:

- PREMIUM 1600 Super
- PREMIUM 1600
- PREMIUM 1200
- COMPACT 1200 Super Plus
- COMPACT 1200 Plus
- COMPACT 1100
- COMPACT 700



NANO-SILVER  
ANTIBACTERIA



ECO-FRIENDLY



Zastrzeżone wszelkie prawa i możliwość modyfikacji.

SUSZARKI HOTELOWE

01/2008

  
HOTEL SOLUTIONS

Dystrybutor:  
**P.T. LOX Sp. z o. o.**  
ul. Wiertnicza 115, 02-952 Warszawa  
tel. (22) 8587859 | fax (22) 6421421  
e-mail: [biuro@valera.pl](mailto:biuro@valera.pl) | www: <http://valera.pl>