

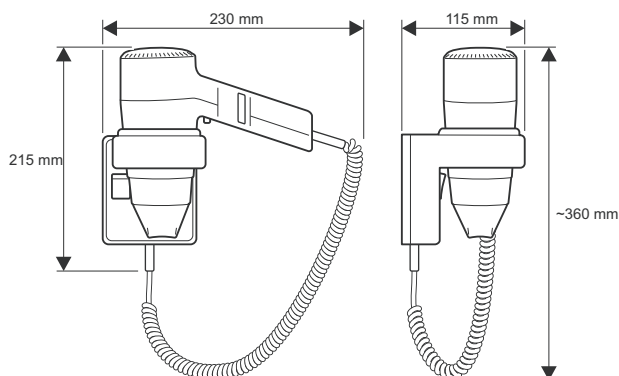
SUSZARKA HOTELOWA

Valera[®]
HOSPITALITY



SWISS  MADE

rzeczywiste kolory mogą się różnić od przedstawionych na zdjęciu



PREMIUM 700

Nr kat.: 533.14/038A

Suszarka hotelowa 700W na uchwycie ściennym

- Wyłącznik naciskowy
- Końcówka koncentrująca nawiew
- Uchwyt ścienny:
- wyłącznik bezpieczeństwa
- Rozciągliwy przewód
- Kołki i śruby mocujące w zestawie
- Kolor: biały

Inne modele tej serii:

- PREMIUM 1600 Super
- PREMIUM 1200 Super
- PREMIUM 1600
- PREMIUM 1200
- PREMIUM 1100



Zastrzeżone wszelkie prawa i możliwość modyfikacji.

05/2010


HOTEL SOLUTIONS

Dystrybutor:
P.T. LOX Sp. z o. o.
ul. Wiertnicza 115, 02-952 Warszawa
tel. (22) 8587859 | fax (22) 6421421
e-mail: biuro@valera.pl | [www: http://valera.pl](http://valera.pl)

SUSZARKI HOTELOWE